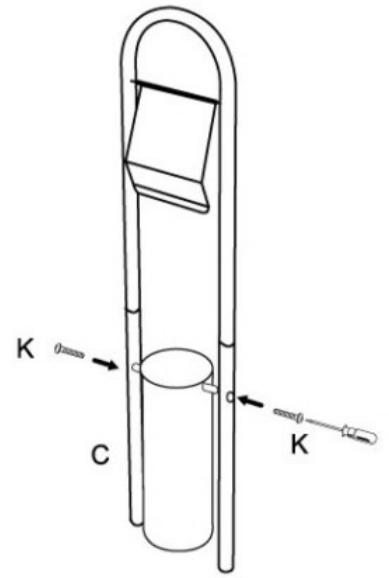
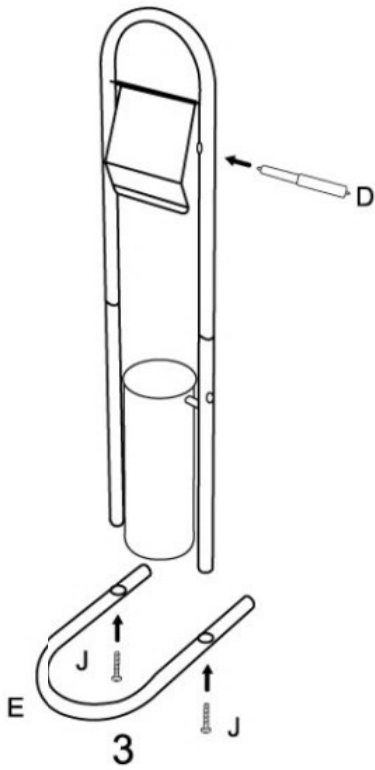


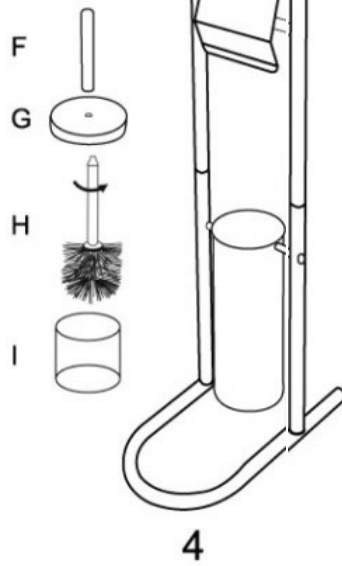
1



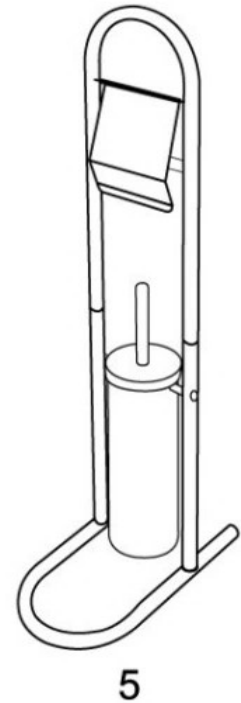
2



3



4



5



75UL 36.13