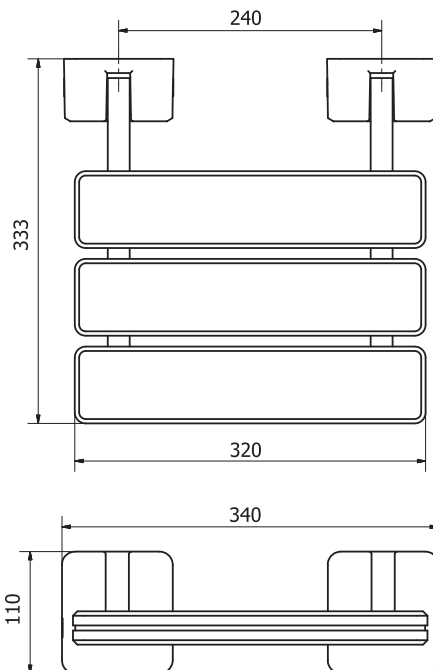
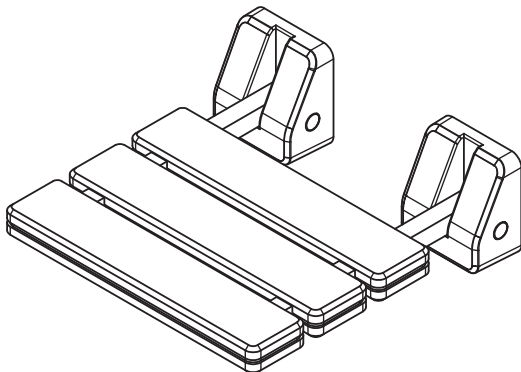


Ref. 07623



* Dołączone do wyrobu kołki i śruby przeznaczone są do stosowania w betonie i pełnej cegle.
Attached mounting set has to be used for concrete and full brick.
Příložená montážní sada je určena pro použití do betonu a plné cihly.

Gwarancja

Producent udziela 5-letniej gwarancji prawidłowego działania. Gwarancja nie obejmuje uszkodzeń wynikających z niewłaściwego użytkowania, oraz uszkodzeń powłok ozdobnych spowodowanych mechanicznie, stosowaniem środków ściernych lub chemicznie agresywnych środków czyszczących podczas konserwacji wyrobów.

Guarantee

The Producer grants a 5-year guarantee. The guarantee does not cover any damages resulting from improper use or damages to the decorative coating caused mechanically or by the application of abrasive or chemically aggressive detergents during product maintenance.

Záruka

Výrobce poskytuje záruku 5 let. Záruka se nevztahuje na žádné škody vzniklé v následku nesprávného použití nebo poškození dekorativního povlaku způsobeného mechanicky nebo použitím abrazivních nebo chemicky agresivních čistících prostředků při údržbě výrobku.

Krzesiwo przysnycowe zostało sklasyfikowane w Urzędzie Rejestracji Produktów Leczniczych, Wyrobów Medycznych i Produktów Biobójczych jako Wyrób Medyczny Klasy I, należy do artykułów stosowanych samodzielnie i jest przeznaczone przez wytwórcę do stosowania u ludzi w celu: łagodzenia przebiegu choroby oraz łagodzenia lub kompensowania skutków urazu lub upośledzenia (zgodnie z def. art. 2 pkt 38 Obwieszczenia Marszałka Sejmu RP. Dz. U. z 2017 r., poz. 211).

Stolička do sprchy byla klasifikována a přihlášena u Úřadu pro registraci léčiv, zdravotnických prostředků a biocidních výrobků jako zdravotnický prostředek třídy I, patří k samostatně použitelnému zboží a výrobce ji určil pro použití lidmi pro zmírnění a kompenzaci následků úrazu nebo zdravotního postižení (v souladu s ustanovením čl. 2 bod 38 vyhlášky maršálka sejmu PR, Sb. zák. z r. 2017, částka 211).

PRO *seria*

MASTERLINE
by Bisk



